

VAISALA

Vaisala HUMICAP® Portables Feuchte- und Temperaturmessgerät HM40



Das Vaisala Feuchte- und Temperaturmessgerät HM40 wurde für Stichprobenmessungen in einer Vielzahl von Umgebungen entwickelt und ist in vier verschiedenen Sondenmodellen verfügbar. Von links nach rechts: HM41, HM45, HM42 und HM46.

Das einfach zu bedienende HM40 ist ein kompaktes und portables Feuchtemessgerät, das in einer Vielzahl von Anwendungen verlässliche Messungen ermöglicht. Es eignet sich ideal für Stichproben aller Art, von Baustoff-Feuchtemessungen und Klimaanlage bis hin zu Feuchtemessungen in industriellen Herstellungsprozessen und Life-Science-Anwendungen. Die folgenden vier Modelle stehen zur Auswahl: HM41, HM42, HM45 und HM46.

Intuitive Bedienung

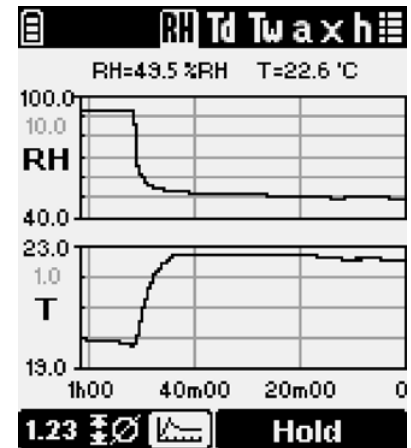
Das HM40 verfügt über ein großes, benutzerfreundliches grafisches Display und einfach zu bedienende Drucktasten. Die Menüführung ist unkompliziert und intuitiv in der Anwendung und steht in zehn Sprachen zur Verfügung. Viele Einstellungen können zudem an die Anforderungen des Benutzers angepasst werden. Zusätzlich zur relativen Feuchte und Temperatur

bietet das HM40 fünf abgeleitete Feuchtegrößen, alle in metrischen und nicht-metrischen Einheiten.

Das HM40 wird mit 2 Batterien des Typs AA betrieben. Alternativ sind wiederaufladbare NiMH-Akkus des Typs AA inkl. externem Ladegerät mit USB-Anschluss erhältlich. Jedes Modell wird mit einem praktischen Gürtelclip und einer Tragetasche geliefert.

Einfache Kalibrierung

Die Kalibrierung des HM40 ist ganz einfach. Das Messgerät oder auch nur die Sonde können an das Vaisala Servicezentrum zur Neukalibrierung gesendet werden. Alternativ kann eine Vor-Ort-Kalibrierung mithilfe einer Feuchtereferenz, wie z. B. ein portables Messgerät oder dem Vaisala Feuchtekalibrator HMK15, vom Anwender vorgenommen werden. Das Messgerät beinhaltet eine Kalibrier-Erinnerungsfunktion, die vom Benutzer aktivierbar ist.



Die Grafik zeigt deutlich die Stabilisierung der Messwerte an.

Merkmale

- Kompakt, portabel und intuitiv zu bedienen
- Vielseitiges Messgerät mit großem Messbereich und mehreren abgeleiteten Feuchtegrößen
- Es stehen vier Modelle zur Auswahl: HM41, HM42, HM45 und HM46
- Ideal für Stichproben in einer Vielzahl von Anwendungen

Eigenschaften

- Feuchtemessbereich 0 ... 100 % rF
- Temperaturmessbereich -40 ... +100 °C, je nach Sondentyp. Das HM46 kann über einen kurzen Zeitraum bis zu +180 °C messen.
- Beinhaltet den bewährten Vaisala HUMICAP® -Sensor
- Kalibrier-Erinnerungsfunktion
- Die austauschbaren Messsonden sind vom Anwender kalibrierbar.
- Grafisches Display zeigt die Stabilisierung der Messung an
- Taste zum Halten der Anzeige und Speichern der Messergebnisse
- Mehrsprachige Menüführung mit 10 Sprachen (EN, DE, FR, JA, ZH, PT, ES, RU, FI, SV)

VAISALA



Technische Daten

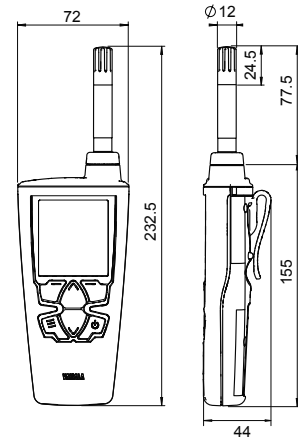
HM41 Feuchte- und Temperaturmessgerät

Messgenauigkeit rel. Feuchte (einschl. Nichtlinearität, Hysterese und Wiederholbarkeit):

bei 0 ... +40 °C	±1,5 % rF (0 ... 90 % rF)
	±2,5 % rF (90 ... 100 % rF)
bei -10 ... 0 °C und	±3,0 % rF (0 ... 90 % rF)
+40 ... +60 °C	±4,0 % rF (90 ... 100 % rF)
Temperaturmessbereich	-10 ... +60 °C
Sondentyp	austauschbare Sonde HMP113
Gehäusematerial	PC/ABS-Kunststoffmischung (weiß)
Gehäuseschutzart	IP54

Abmessungen

Abmessungen in mm



Technische Daten

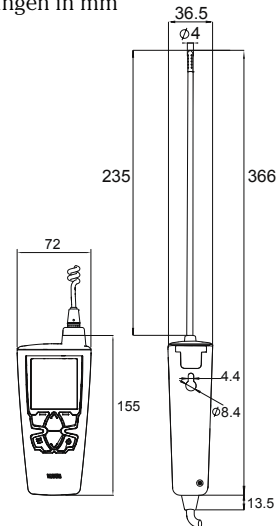
HM42 Feuchte- und Temperaturmessgerät für schwer zugängliche Stellen

Messgenauigkeit rel. Feuchte (einschl. Nichtlinearität, Hysterese und Wiederholbarkeit):

bei 0 ... +40 °C	±1,5 % rF (0 ... 90 % rF)
	±2,5 % rF (90 ... 100 % rF)
bei -40 ... 0 °C und	±3,0 % rF (0 ... 90 % rF)
+40 ... +80 °C	±4,0 % rF (90 ... 100 % rF)
bei +80 ... +100 °C	±4,0 % rF*
Temperaturmessbereich	-40 ... +100 °C
Sondenkopf	40 ... +100 °C
Sondentyp	HM42PROBE
Gehäusematerial	Edelstahl
Gehäuseschutzart	IP40 (Sonde), IP54 (Anzeigerät)

Abmessungen

Abmessungen in mm



Technische Daten

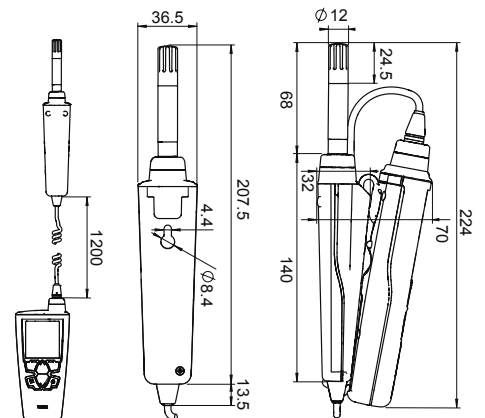
HM45 Feuchte- und Temperaturmessgerät mit Kabelsonde

Messgenauigkeit rel. Feuchte (einschl. Nichtlinearität, Hysterese und Wiederholbarkeit):

bei 0 ... +40 °C	±1,5 % rF (0 ... 90 % rF)
	±2,5 % rF (90 ... 100 % rF)
bei -40 ... 0 °C und	±3,0 % rF (0 ... 90 % rF)
+40 ... +60 °C	±4,0 % rF (90 ... 100 % rF)
Temperaturmessbereich Sonde	-40 ... +60 °C
Sondentyp	austauschbar HMP113 mit Handgriff HM40HANDLE
Gehäusematerial	PC/ABS-Kunststoffmischung (weiß)
Gehäuseschutzart	IP54

Abmessungen

Abmessungen in mm





Technische Daten

HM46 Feuchte- und Temperaturmessgerät mit langer Edelstahlsonde für Stichproben in Kanälen

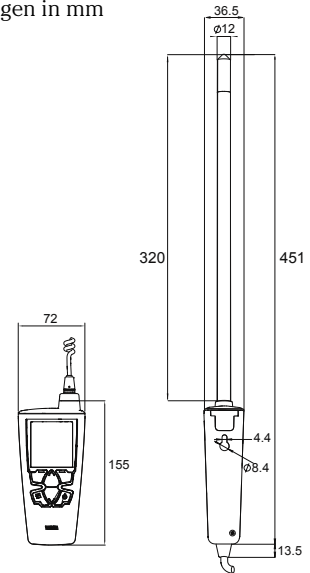
Messgenauigkeit rel. Feuchte (einschl. Nichtlinearität, Hysterese und Wiederholbarkeit):

bei 0 ... +40 °C	±1,5 % rF (0 ... 90 % rF)
	±2,5 % rF (90 ... 100 % rF)
bei -40 ... 0 °C und	± 3,0 % rF (0 ... 90 % rF)
+40 ... +80 °C	±4,0 % rF (90 ... 100 % rF)
bei +80 ... +100 °C	±4,0 % rF*
Temperaturmessbereich	-40 ... +100 °C,
Sondenkopf	kurzfristig max. +180 °C
Sondentyp	HM46PROBE
Sondenkopfmateriale	Edelstahl, Messingfilter
Gehäuseschutzart	IP40 (Sonde), IP54 (Anzeigerät)

*) Nicht empfohlen für $T_d > 85$ °C

Abmessungen

Abmessungen in mm



Technische Daten

Messgrößen

RELATIVE FEUCHTE

Messbereich	0 ... 100 % rF
Genauigkeit (einschließlich Nichtlinearität, Hysterese und Wiederholbarkeit) für verschiedene Modelle bei 0 ... +40 °C	±1,5 % rF (0 ... 90 % rF) ±2,5 % rF (90 ... 100 % rF)
Unsicherheit der Werkskalibrierung bei +20 °C	±1,5 % rF
Ansprechzeit	
(90 %) mit Kunststoffgitterfilter (HM41 und HM45)	17 s
(90 %) mit Membranfilter und Stahlgitter (HM42)	26 s
(90 %) mit Messing-Sinterfilter (HM46)	40 s
Langzeitstabilität	±2 % rF über 2 Jahre
Feuchtesensor	
HM41, HM45, HM46	HUMICAP® 180R
HM42	HUMICAP® 100R-Mini

TEMPERATUR

Messbereich	
HM41	-10 ... +60 °C
HM42	-40 ... +100 °C
HM45	-40 ... +60 °C
HM46	-40 ... +100 °C, kurzfristig max. +180 °C
Genauigkeit über den Temperaturbereich:	
bei 0 ... +40 °C (+32 ... +104 °F)	±0,2 °C (0,36 °F)
bei -40 ... 0 °C und +40 ... +100 °C (-40 ... +32 °F und +104 ... +212 °F)	±0,4 °C (0,72 °F)
Temperatursensor	
HM41, HM45, HM46	Pt1000 RTD Klasse F0.1 IEC 60751
HM42	Pt1000 RTD Klasse F0.3 IEC 60751

Allgemeine Daten

Gewicht (inkl. Alkalibatterien)	
HM41	230 g
HM42	370 g
HM45	330 g
HM46	490 g
Länge Sondenkabel	
HM42, HM46	1500 mm
HM45	1200 mm
Werkstoffe	
Gehäuse	PC/ABS-Mischung, Displaylinse aus Acryl
Sondenhalter	PC/ABS-Mischung (grau)
Sondengriff	PC/ABS Mischung (weiß), PC/ABS Mischung (grau, HM45) oder PBT (grau, HM42/46)
Sonde HMP113 oder Sondenmesskopf	PC/ABS Mischung (weiß, HM41/45) oder Edelstahl (HM42/46)
Filter	
HM41, HM45	PC (glasfaserverstärkt)
HM42	Edelstahl mit PTFE-Membran
HM46	Gesintertes Messing
Gehäuseschutzart	IP54
Sonden HM42, HM46	IP40

Technische Daten

Allgemeine Daten

Anlaufzeit	< 3 s
Akkus	2 x AA, 1,5 V
Abgeleitete Größen	Taupunkttemperatur, Feuchttemperatur, absolute Feuchte, Mischungsverhältnis, Enthalpie
Menüsprachen	Deutsch, Englisch, Chinesisch (vereinfacht), Finnisch, Französisch, Japanisch, Portugiesisch, Russisch, Spanisch Schwedisch
Display	LCD (140 x 160 pixel)
Betriebszeit (typisch)	100 h (ohne Hintergrundbeleuchtung)
Betriebstemperaturbereich	
Anzeigegerät	-10 ... +60 °C
Sondengriff	-40 ... +60 °C
Sondenkopf	(siehe Spezifikationen für jedes Sondenmodell, Bereiche von -40 ... +180 °C
Lagertemperaturbereich	-30 ... +70 °C
EMV	gem. EN61326-1, tragbare Geräte

Zubehör- und Ersatzteile

ANZEIGEGERÄT	
Handgerät HM40 allein	HM40INDI
Gürtelclip (3 Stck.)	227710SP
Batteriefachdeckel (3 Stck.)	225688SP
NiMH wiederaufladbare Akkus (4 Stck.)	229247SP
Externes Akkuladegerät mit USB-Anschluss und 4 Akkus	229249SP
Koffer für kurze HM40-Sonden	235849SP
Koffer für lange HM40-Sonden	DRW242351SP

STANDARD-SONDE (HM41)	
Sonde HMP113 für HM40	HMP113 (Konfig.-Code: V00B2C1A0)
Kunststoff-Arretierhülse (3 Stck.) zur Verschraubung der HMP113 mit dem HM40	DRW238590SP
Kunststoffgitterfilter für HMP113	DRW236214SP
Kunststoffgitter mit Membranfilter für HMP113	230727SP

DÜNNE EDELSTAHLSONDE (HM42)	
Dünne Sonde mit 4 mm Durchmesser für HM40	HM42PROBE
Edelstahlgitterfilter für HM42PROBE	19867HM
Membranfilterset (5 Stck.) für HM42PROBE	19858HM
Gummihülzenset (10 Stck.) für HM42PROBE	19809HM
Kalibrieradapter für HM42PROBE	HM37067

KABELSONDE (HM45)	
Sonde HMP113 für HM40	HMP113 (Konfig.-Code: V00B2C1A0)
Kunststoff-Arretierhülse (3 Stck.) zur Verschraubung der HMP113 mit dem HM40	DRW238590SP
HM40 Handgriff und Kabel	HM40HANDLE
Kunststoffgitterfilter für HMP113	DRW236214SP
Kunststoffgitter mit Membranfilter für HMP113	230727SP

LANGE EDELSTAHLSONDE (HM46)	
12 mm Edelstahlsonde für HM40	HM46PROBE
Sinterfilter für HM46PROBE	0195
Optionaler Membranfilter für HM46PROBE (bis zu +80 °C)	10159HM
Kunststoffgitterfilter für HM46PROBE (bis zu +80 °C)	6221
Einweg-Hülse, Set mit 50 Stck.	1558
Sondenhalter	HM36915