

VAISALA

Serie HMT330 Feuchte- und Temperaturmesswertgeber für anspruchsvolle Feuchtemessungen



Die Messwertgeber der Serie HMT330 sind die erste Wahl für anspruchsvolle industrielle Feuchtemessungen.

Die Vaisala HUMICAP® Feuchte- und Temperaturmessgeräte der Serie HMT330 wurden für anspruchsvolle industrielle Anwendungen entwickelt, bei denen es auf stabile Messungen und umfangreiche Anpassungsmöglichkeiten ankommt. Dank der Vielzahl erhältlicher Optionen kann das Gerät an die speziellen Anforderungen individueller Anwendungen angepasst werden.

Bewährte HUMICAP® Leistung

Die Serie HMT330 basiert auf der 40-jährigen Erfahrung von Vaisala bei der industriellen Feuchtemessung. Der aktualisierte HUMICAP-Sensor der vierten Generation bietet genaue

und stabile Messungen auch in Umgebungen mit hoher Feuchte oder chemischen Verunreinigungen.

Sensorreinigung hilft bei Verunreinigungen

In Umgebungen mit hohen Konzentrationen von Chemikalien oder Reinigungsmitteln trägt die Sensorreinigung zu anhaltender Genauigkeit zwischen den Kalibrierintervallen bei.

Der Sensor wird beim Reinigungsvorgang kurzzeitig so weit aufgeheizt, dass sich die eingelagerten Fremdmoleküle verflüchtigen. Dieser Vorgang kann sowohl manuell als auch in programmierbaren Zeitintervallen aktiviert werden.

Merkmale

- Sechs Gerätetypen für anspruchsvolle Industrieanwendungen
- Messungen im gesamten Bereich von 0 ... 100 % rF, Temperaturbereich bis +180 °C (sondenabhängig)
- Druckbeständig bis zu 100 bar (je nach Sondentyp)
- Vaisala HUMICAP® Sensor der vierten Generation für herausragende Genauigkeit und Stabilität
- Optionales Grafikdisplay mit Tastatur für komfortable Bedienung
- Mehrsprachige Menüführung
- Ausgezeichnete Leistung unter schwierigen Einsatzbedingungen; gute chemische Beständigkeit
- Korrosionsbeständiges Gehäuse IP65/IP66
- 5-Punkt-Kalibrierung (inkl. Zertifikat)
- Zehn Jahre Garantie bei jährlicher Kalibrierung im Vaisala Servicezentrum
- RS232/485/422 WLAN/LAN-Modul
- MODBUS Protokollunterstützung (RTU/TCP)
- Kompatibel mit Vaisala viewLinc Software

Zahlreiche Montagemöglichkeiten

Die Vielzahl an Messsonden, das umfangreiche Montagezubehör sowie verschiedenste Anschlussmöglichkeiten an Gleich- und Wechselspannungsquellen erleichtern die Montage der Geräte an den unterschiedlichsten Orten und in allen Umgebungen, z. B. an Wänden, Masten, Rohrleitungen und Kanälen. Die Verkabelung kann durch die Geräterückwand geführt werden, was besonders bei der Installation in Reinräumen hilfreich ist.

Die Serie HMT330 umfasst sechs Gerätetypen:

- HMT331 für die Wandmontage
- HMT333 für Kanäle und schwer zugängliche Bereiche
- HMT334 für Hochdruck- und Vakuumanwendungen
- HMT335 für für hohe Temperaturen
- HMT337 für Anwendungen mit hoher Feuchte
- HMT338 für für Druckleitungen und -kammern

Dank der Vielzahl verfügbarer Optionen, einschließlich eines lokalen Displays, lässt sich die HMT330-Serie an die speziellen Anforderungen individueller Anwendungen anpassen. Dieses Gerät ist auf die nahtlose Integration in das Vaisala viewLinc Environmental Monitoring System ausgelegt, einer mit Teil 11, Anlage 11 konformen Software, die problemlos implementierbar ist gemäß den GAMP5-Richtlinien.

Grafische Anzeige von Tendenzen und bisherigem Verlauf

Der HMT330 ist optional mit einem großen, numerischen, grafischen Display erhältlich. Damit lässt sich der Prozessverlauf bequem überwachen und bis zu einem Jahr zurückverfolgen

Ein optionaler Datenspeicher mit integrierter Echtzeituhr erweitert den Betrachtungszeitraum auf mehr als vier Jahre. Mithilfe der Zoomfunktion lassen sich beliebige Zeitabschnitte detailliert untersuchen.

Über den Displayalarm lässt sich jede gemessene Größe anhand eines frei wählbaren oberen und unteren Grenzwerts überwachen.

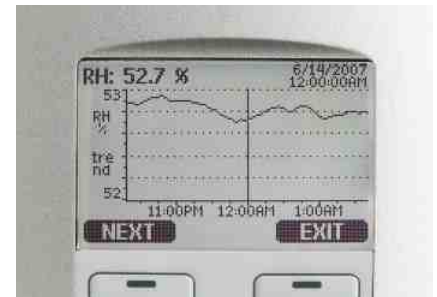
Vielseitige Ausgänge und Datenerfassung

Der HMT330 unterstützt bis zu drei analoge Ausgänge; eine galvanisch getrennte Stromversorgung und Relaisausgänge sind ebenfalls erhältlich.

Als serielle Schnittstelle können USB-Kabel, RS232 und RS485/422 verwendet werden.

Der HMT330 unterstützt auch das MODBUS Kommunikationsprotokoll und liefert, mit einer geeigneten Verbindungsoption, entweder MODBUS RTU (RS485) oder MODBUS TCP/IP (Ethernet) Kommunikation.

Der Datenlogger mit Echtzeituhr und Backup-Batterie sorgt für eine zuverlässige Protokollierung der Messdaten über mehr als vier Jahre. Die aufgezeichneten Daten können auf dem Display dargestellt oder mit einer Software für Microsoft Windows® zu einem PC übertragen



Messwerttendenzen in Echtzeitdarstellung sowie die Messwerthistorie der letzten vier Jahre.

werden. Der Messwertgeber kann auch über eine optionale (W)LAN-Schnittstelle direkt an ein Datennetz angeschlossen werden, die einen (drahtlosen) Ethernet-Anschluss zur Verfügung stellt. Mittels USB-Kabel kann der HMT330 über die Serviceschnittstelle mit einem PC verbunden werden.

Flexible Kalibrierung

Die Geräte der Serie HMT330 sind werkseitig an fünf Feuchtepunkten kalibriert. Im Lieferumfang ist ein Kalibrierzertifikat enthalten, das alle Anforderungen hinsichtlich Rückführbarkeit und Konformität erfüllt.

Eine schnelle Ein-Punkt-Kalibrierung vor Ort ist mit dem portablen Messgerät HM70 leicht möglich. Zusätzlich bietet sich für eine genauere Zwei-Punkt-Kalibrierung in kontrollierter Umgebung der Salzbad-Kalibrator HMK15 an. Alternativ steht der Vaisala-Kundendienst für eine Mehrpunkt-Kalibrierung zur Verfügung. Darüber hinaus werden akkreditierte ISO/IEC17025 Kalibrierungen angeboten.

Technische Daten

Messgrößen

RELATIVE FEUCHTE

Messbereich 0 ... 100 %rF

Genauigkeit (einschließlich Nichtlinearität, Hysterese und Wiederholbarkeit) mit Vaisala HUMICAP® 180 oder 180R* für allgemeine Anwendungen
mit Vaisala HUMICAP® 180C oder 180RC* für Anwendungen mit

mit Vaisala HUMICAP® 180VC Sensorreinigung/beheizter Sonde
Katalytischer Sensor mit chemischer Reinigungsfunktion

für H₂O₂-Umgebungen
bei +15 ... +25 °C ±1 %rF (0 ... 90 %)
±1,7 %rF (90 ... 100 %rF)

bei -20 ... +40 °C ±(1,0 + 0,008 x Messwert) %rF

bei -40 ... +180 °C ±(1,5 + 0,015 x Messwert) %rF

Unsicherheit der Werkskalibrierung (+20 °C) ±0,6 %rF (0 ... 40 %rF)
±1,0 %rF (40 ... 97 %rF)

(Definiert als ±2 Standardabweichungsgrenzwerte. Änderungen vorbehalten, genaue Angaben s. Kalibrierzertifikat)

Ansprechzeit (90 %) bei +20 °C 8 s / 17 s* mit Gitterfilter
in ruhender Luft 20 s / 50 s** mit Stahlnetzfilter
40 s / 60 s** mit Sinterfilter

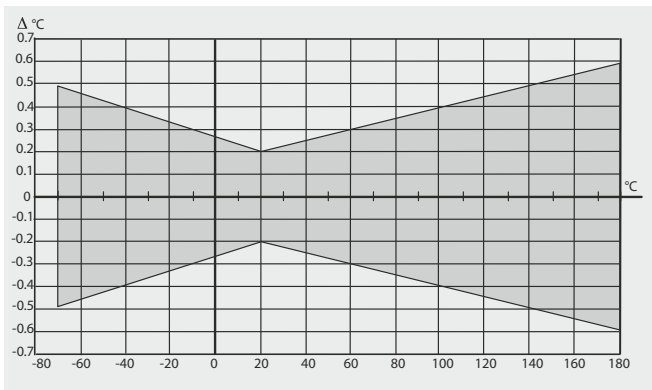
*HUMICAP 180R oder 180RC empfohlen

**mit HUMICAP 180R oder 180RC oder 180VC Sensor

TEMPERATUR

Genauigkeit bei +20 °C ±0,2 °C

Genauigkeit über den Temperaturbereich (Messbereich abhängig vom Gerätetyp)



Temperatursensor Pt100 RTD Klasse F0.1 IEC 60751

Abgeleitete Größen (abhängig vom Gerätetyp)

Taupunkttemperatur, Mischungsverhältnis, absolute Feuchte,

Feuchttemperatur, Enthalpie, Wasserdampfdruck

Ein- und Ausgänge

Betriebsspannungsbereich 10 ... 35 VDC / 24 VAC ±20 %

mit optionalem Netzmodul 100 ... 240 VAC, 50/60 Hz

Stromaufnahme bei +20 °C (U_b = 24 VDC)

mit RS232 max. 25 mA

mit Ausgang 2 x 0 ... 1 V / 0 ... 5 V / 0 ... 10 V max. 25 mA

mit Ausgang 2 x 0 ... 20 mA max. 60 mA

mit Display und Hintergrundbeleuchtung +20 mA

während Sensorreinigung max. 110 mA

während Sondenbeheizung (HMT337) +120 mA

Analogausgänge (2 Standard, 3. optional)

Stromausgang 0 ... 20 mA, 4 ... 20 mA

Spannungsausgang 0 ... 1 V, 0 ... 5 V, 0 ... 10 V

Genauigkeit der Analogausgänge bei +20 °C ±0,05 % v. Ew.

Temperaturabhängigkeit d. analogen

Ausgänge ±0,005 % / °C v. Ew.

Externe Lasten

Bürde für Stromausgänge R_L < 500 Ohm

0 ... 1 V Ausgang R_L > 2 kohm

0 ... 5 V und 0 ... 10 V Ausgänge R_L > 10 kohm

Aderquerschnitt, max. 0,5 mm² (AWG 20)

Litzendraht empfohlen

Serielle Schnittstelle

RS232, RS485 (optional)

Protokolle

ASCII-Befehle, MODBUS RTU

Serviceschnittstelle

RS232, USB

Relaisausgänge (optional)

0,5 A, 250 VAC

LAN-Schnittstelle (optional)

Netzwerkstandard

10BASE-T, 100BASE-TX

Anschlussstyp

8P8C (RJ45)

IPv4 Adresszuweisung

DHCP (automatisch), statisch

Netzwerkprotokolle

Telnet, MODBUS TCP/IP

WLAN-Schnittstelle (optional)

Netzwerkstandard

802.11b

Antennenanschlussstyp

RP-SMA

IPv4 Adresszuweisung

DHCP (automatisch), statisch

Netzwerkprotokolle

Telnet, MODBUS TCP/IP

Sicherheitsstandards

WEP 64/128, WPA2/802.11i

Authentifizierung / Verschlüsselung (WLAN)

Offen / keine Verschlüsselung

Offen / WEP

WPA Pre-shared key / TKIP

WPA Pre-shared key / CCMP (s. o. WPA2)

Datenlogger mit Echtzeituhr (optional)

Gespeicherte Messgrößen max. vier mit Trend-/Min./Max.-Werten

Speicherintervall 10 s (fest eingestellt)

Speicherzeitraum, max. 4 Jahre und 5 Monate

Datensätze pro Messgröße 13,7 Mio.

Batterielebensdauer

min. 5 Jahre

Display

LCD mit Hintergrundbeleuchtung, grafische

Trendanzeige aller Größen

Menüsprachen

Deutsch, Englisch, Chinesisch, Finnisch, Französisch,

Japanisch, Russisch, Spanisch, Schwedisch

Allgemeine Daten

Kabelverschraubung	M20 x 1,5 (für Kabeldurchmesser 8 ... 11 mm)
Rohrverschraubung	1/2" NPT
Einbaubuchse / Kabelkupplung (optional)	M12, 8-polig (Stecker)
Option 1	Kabelkupplung mit 5 m Kabel, schwarz
Option 2	Kabelkupplung mit Schraubanschlüssen
Durchmesser Sondenkabel	
HMT333 (+80 °C)	6.0 mm
alle anderen Sonden	5.5 mm
Standardlängen Sondenkabel	2 m, 5 m oder 10 m (Weitere Längen verfügbar, siehe Bestellformular für Details)
Gehäusematerial	G-AlSi 10 Mg (DIN1725)
Gehäuseschutzart	IP 66
	IP65 (NEMA4X) mit Gehäusedisplay
Gewicht	
abhängig von gewählter Sonde, Kabel und Modulen	1,0 - 3,0 kg

Betriebsbedingungen

Betriebstemperaturbereich	
Messsonden	wie Messbereich
für die Elektronik	-40 ... +60 °C
mit Display	0 ... +60 °C
EMV	Gemäß
	EN61326-1, Industrieumgebung Hinweis: Für Messwertgeber mit Display wird Prüfimpedanz von 40 Ohm nach IEC61000-4-5 verwendet (Störfestigkeit gegen Stoßspannungen)

Installationsoptionen



Wandinstallation mit Montageplatte*



Installation mit Montagesatz für DIN-Tragschienen



Installation mit Montagesatz für Rohrmasten

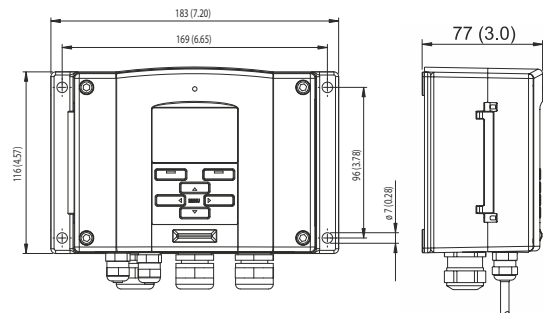


Regenschutz für Rohr-Montagesatz

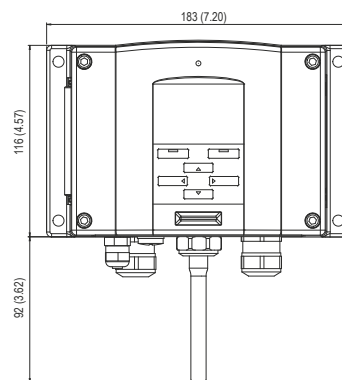
*nicht zwingend erforderlich

Abmessungen

Abmessungen in mm



Gehäuse mit WLAN-Antenne



Ref. B210951DE-J ©Vaisala 2017

Das vorliegende Material ist urheberrechtlich geschützt. Alle Rechte hierfür liegen bei Vaisala und ihren jeweiligen Partnern. Alle Rechte vorbehalten. Alle Logos und/oder Produktnamen sind Markenzeichen von Vaisala oder ihrer jeweiligen Partner. Die Reproduktion, Übertragung, Weitergabe oder Speicherung von Informationen aus den vorliegenden Unterlagen in jeglicher Form ist ohne die schriftliche Zustimmung von Vaisala verboten. Alle Spezifikationen, einschließlich der technischen, können ohne vorherige Ankündigung geändert werden. Der vorliegende Text ist eine Übersetzung aus dem Englischen. Bei Widersprüchen zwischen Übersetzung und Original ist die englische Fassung des Textes maßgebend.



PRODUKT MIT
BAUARTZULASSUNG
Zertifikat-Nr.: A-13529

VAISALA

HMT331 Raumfeuchte- und Temperaturmesswertgeber für anspruchsvolle Anwendungen



Der HMT331 eignet sich bestens zur Feuchteüberwachung der Raumluft.

Der Vaisala HUMICAP® Feuchte- und Temperaturmesswertgeber HMT331 ist ein hochwertiges Messgerät für anspruchsvolle HLK-Anwendungen zur Integration in RLT-Anlagen

Typische Anwendungen

- Reinräume
- Pharmazeutische Prozesse
- Schwimmbäder
- Museen und Archive



HMT331 Feuchte- und Temperaturmesswertgeber mit kurzer, flexibler Sonde und WLAN-Option.

Technische Daten

Temperaturmessbereich	-40 ... +60 °C
-----------------------	----------------

Zubehör

USB-Kabel für Serviceschnittstelle mit PC-Software	219916
Verbindungskabel zum HM70	211339
Wandmontageplatte (Kunststoff)	214829
Mastmontagesatz mit Regenschutz	215109
Montagesatz für DIN-Tragschiene	215094
PPS-Gitterfilter mit Edelstahlnetz	DRW010281SP
Edelstahl-Sinterfilter	HM47280SP

HMT333 Feuchte- und Temperaturmesswertgeber für Kanäle und schwer zugängliche Bereiche

Der Vaisala HUMICAP® Feuchte- und Temperaturmesswertgeber HMT333 ist ein vielseitiges Gerät für Anwendungen, die eine kleine, schlanke Kabelsonde erfordern, wie z. B. anspruchsvolle HLK-Anwendungen. Die geringe thermische Masse ermöglicht kurze Ansprechzeiten bei Temperaturänderungen.



Der HMT333 ist mit einer kleinen Kabelsonde für schwer zugängliche Bereiche ausgerüstet.

Typische Anwendungen

- Reinräume
- Pharmazeutische Prozesse
- Klimakammern
- Prozesse mit moderater Temperatur und Feuchte



Kanalinstallationsatz für HMT333 und HMT337.

Technische Daten

Temperaturmessbereich	-40 ... +80 °C oder -40 ... +120 °C
-----------------------	--

Zubehör

Kanalinstallationsatz	210697
Kabelverschraubung mit geteilter Dichtung	HMP247CG
USB-Kabel für Serviceschnittstelle mit PC-Software	219916
Verbindungskabel zum HM70	211339
Wandmontageplatte (Kunststoff)	214829
Mastmontagesatz mit Regenschutz	215109
Strahlungsschutz	DTR502B
Montagesatz für DIN-Tragschiene	215094
PPS-Gitterfilter mit Edelstahlnetz	DRW010281SP
PPS-Gitterfilter	DRW010276SP
Edelstahl-Sinterfilter	HM47280SP

Flexible Montagemöglichkeiten

Zur Installation der Sonde in Rohren, Kanälen und durch Wände hindurch ist ein Kanalinstallationsatz, bestehend aus Aluminiumflansch, Verschraubung und Tragegestange, erhältlich.

Der HMT333 wird mit zwei verschiedenen Sondenkabeltypen angeboten: die 80 °C – Variante ist hochflexibel, während die 120 °C – Variante eine sehr widerstandsfähige Isolierung besitzt. Beide Ausführungen sind in den Längen 2 m, 5 m und 10 m lieferbar. Das flexible Gummikabel (+80 °C) ist zusätzlich in 20 m Länge verfügbar.

Bei Außeninstallationen schützt der optionale Strahlungsschutz DTR502B die Sonde vor Sonneneinstrahlung und Regen. Er kann auf einem Rohrmast, einem Querträger oder direkt an einer Wand montiert werden.

HMT334 Feuchte- und Temperaturmesswertgeber für Hochdruck- und Vakuumanwendungen



Der HMT334 eignet sich insbesondere für Hochdruckleitungen oder Vakuumkammern.

Der Vaisala HUMICAP® Feuchte- und Temperaturmesswertgeber HMT334 ist für Feuchtemessungen in Hochdruckleitungen oder Vakuumkammern ausgelegt. Die Messsonde ist so konstruiert, dass eine gasdichte Montage sicher gestellt wird.

Typische Anwendungen

- Prüfkammern
- Hochdruckleitungen oder Vakuumkammern

Technische Daten

Temperaturmessbereich	-70 ... +180 °C
Betriebsdruckbereich	0 ... 10 MPa (0 ... 100 bar)

Zubehör

Rohrverschraubung ISO M22 x 1,5	17223SP
Rohrverschraubung NPT 1/2"	17225SP
USB-Kabel für Serviceschnittstelle mit PC-Software	219916
Verbindungskabel zum HM70	211339
Wandmontageplatte (Kunststoff)	214829
Mastmontagesatz mit Regenschutz	215109
Montagesatz für DIN-Tragschiene	215094
PPS-Gitterfilter mit Edelstahlnetz	DRW010281SP
PPS-Gitterfilter	DRW010276SP
Edelstahl-Sinterfilter	HM47280SP
Edelstahlgitterfilter	HM47453SP

HMT335 Feuchte- und Temperaturmesswertgeber für hohe Temperaturen



Der HMT335 besitzt eine robuste Edelstahlsonde, die für hohe Strömungsgeschwindigkeiten bei Trocknungsprozessen ideal geeignet ist.

Der Vaisala HUMICAP® Feuchte- und Temperaturmesswertgeber HMT335 ist mit einer langen Edelstahlsonde zum Einsatz in Hochtemperaturbereichen ausgestattet.

Sondendesign für hohe Strömungsgeschwindigkeiten

Die Sonde ist für hohe mechanische Beanspruchungen und hohe Strömungsgeschwindigkeiten ausgelegt. Der Edelstahl-Montageflansch ermöglicht variable Sondeneinbautiefen.

Typische Anwendungen

- Heißluft-Trocknungsprozesse
- Lebensmittelverarbeitung, z. B. Backöfen



Der Edelstahl-Montageflansch ermöglicht variable Sondeneinbautiefen.

Technische Daten

Temperaturmessbereich	-70 ... +180 °C
-----------------------	-----------------

Zubehör

Montageflansch	210696
USB-Kabel für Serviceschnittstelle mit PC-Software	219916
Verbindungskabel zum HM70	211339
Wandmontageplatte (Kunststoff)	214829
Mastmontagesatz mit Regenschutz	215109
Montagesatz für DIN-Tragschiene	215094
PPS-Gitterfilter mit Edelstahlnetz	DRW010281SP
PPS-Gitterfilter	DRW010276SP
Edelstahl-Sinterfilter	HM47280SP
Edelstahlgitterfilter	HM47453SP

HMT337 Feuchte- und Temperaturmesswertgeber für Hochfeuchteanwendungen



Der HMT337 ist sowohl für anspruchsvollste Prozessbedingungen wie auch für meteorologische Einsätze bestens geeignet.

Der Vaisala HUMICAP® Feuchte- und Temperaturmesswertgeber HMT337 ist in drei Ausführungen lieferbar:

- Standard: unbeheizte Sonde für moderate Feuchten
- Mit beheizter Sonde: zur Taupunktmessung in fast kondensierenden Umgebungen
- Mit beheizter Sonde und zusätzlichem Temperatursensor: zur Messung der relativen Feuchte in fast kondensierenden Umgebungen.

Korrekte Feuchtemesswerte bei Kondensation

Die einzigartige, beheizte Sonde ermöglicht schnelle und zuverlässige Taupunktmessungen in Umgebungen, in denen die Feuchte nahe der Sättigung liegt. Die Sondenheizung verhindert die Betauung des Sensors.

Da die Sondentemperatur über der Umgebungstemperatur liegt, bleibt das Feuchteniveau innerhalb des Sensorkopfes unterhalb der Umgebungfeuchte. Bei genauer Temperaturmessung kann aber der Taupunkt der Umgebung präzise berechnet werden.

Wird die Bestimmung der relativen Feuchte gefordert, kommt ein zusätzlicher Temperaturfühler zum Einsatz. Die damit gemessene Umgebungstemperatur dient zur Berechnung der relativen Feuchte sowie abgeleiteter Feuchtegrößen.

Installationsoptionen

Eine dampfdichte Montage in einem Kanal oder Rohr ist mithilfe von Swagelok®-Verschraubungen realisierbar. Ein Kanalinstallationsatz sowie ein Montagesatz für meteorologische Außenmessungen sind optional erhältlich.

Typische Anwendungen

- Professionelle Meteorologie
- Zuluftüberwachung von Motoren und Gasturbinen
- Holztrocknungsanlagen



Kanalinstallationsatz für HMT333 und HMT337.

Technische Daten

Temperaturmessbereich -70 ... +180 °C

Zubehör*

Kabelverschraubung	HMP247CG
Kanalinstallationsatz (rF Sonde)	210697
Kanalinstallationsatz (T Sonde)	215003
Swagelok-Anschlüsse (NPT und ISO) für beide Sonden (rF & T) (bis 10 bar)	
Strahlungsschutz	DTR502B
Außenmontagesatz	HMT330MIK
USB-Kabel für Serviceschnittstelle mit PC-Software	219916
Verbindungskabel zum HM70	211339
Wandmontageplatte (Kunststoff)	214829
Mastmontagesatz mit Regenschutz	215109
Montagesatz für DIN-Tragschiene	215094
Halterung für beheizte Sonde	HMT330WPA
PPS-Gitterfilter mit Edelstahlnetz	DRW010281SP
PPS-Gitterfilter	DRW010276SP
Edelstahl-Sinterfilter	HM47280SP
Edelstahlgitterfilter	HM47453SP

*weiteres Montagezubehör finden Sie auf dem Bestellformular

HMT338 Feuchte- und Temperaturmesswertgeber für Druckleitungen und -kammern



Der HMT338 ist ideal zum Einsatz in unter Druck stehenden Prozessen geeignet, wenn die Sonde bei laufendem Prozess entfernt werden muss.

Der Vaisala HUMICAP® Feuchte- und Temperaturmesswertgeber HMT338 ist für den Einsatz in unter Druck stehenden Prozessen ausgelegt.

Ein- und Ausbau unter Druck

Die Sonde kann ohne Betriebsunterbrechung direkt in einen Prozess eingebracht werden, ohne dass vorher belüftet oder der Prozessdruck gesenkt werden muss.

Der Sondenkopf wird in einen Kugelhahn eingeführt, der an einer Druckleitung oder Kammerwand montiert ist. Die verschiebbare Verschlussmutter wird von Hand festgezogen, sodass die Sonde sich zunächst in der minimalen Einbauposition befindet. Dann wird der Kugelhahn geöffnet, wodurch die Sonde dem Prozessdruck ausgesetzt wird. Mithilfe eines Presswerkzeugs wird die Sonde dann in die gewünschte Einbautiefe gedrückt und mit der Verschlussmutter festgesetzt. Der Einbau im laufenden Betrieb ist bei Prozessdrücken bis zu 10 bar möglich.

Typische Anwendungen

- Prozessdruckleitungen
- Klimakammern
- Vakuum-Trocknungsprozesse
- Druckluftleitungen mit Kältetrocknern

Technische Daten

Temperaturmessbereich	-70 ... +180 °C
Betriebsdruckbereich	0 ... 4 MPa (0 ... 40 bar)

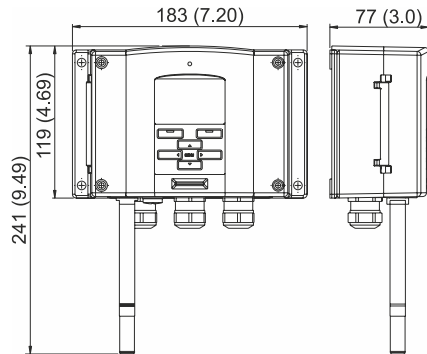
Zubehör

Kugelhahninstallationssatz	BALLVALVE-1
Gewintheadapter ISO 1/2" auf NPT 1/2"	210662
USB-Kabel für Serviceschnittstelle mit PC-Software	219916
Verbindungskabel zum HM70	211339
Wandmontageplatte (Kunststoff)	214829
Mastmontagesatz mit Regenschutz	215109
Montagesatz für DIN-Tragschiene	215094
PPS-Gitterfilter mit Edelstahlnetz	DRW010281SP
PPS-Gitterfilter	DRW010276SP
Edelstahl-Sinterfilter	HM47280SP
Edelstahlgitterfilter	HM47453SP

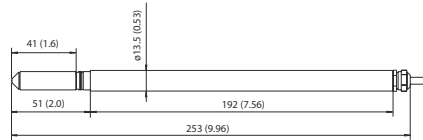
Abmessungen der Sonden der Serie HMT330

Abmessungen in mm

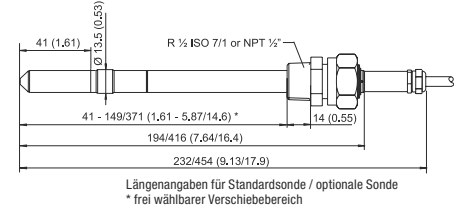
Sonde HMT331



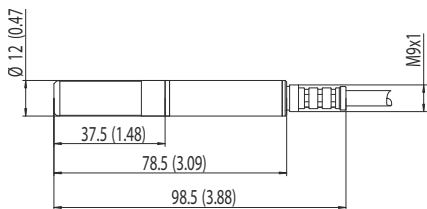
Sonde HMT335



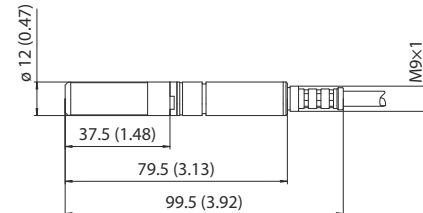
Sonde HMT338



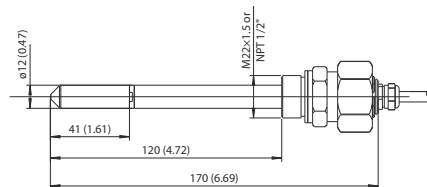
Sonde HMT333



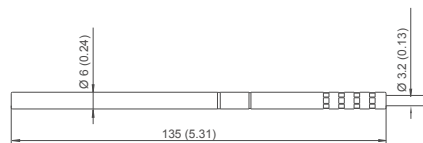
Sonde HMT337 rF



Sonde HMT334



Sonde HMT337 T



Montageflansch

